



Modell 46 Küchenabfallentsorger

Der Modell 46 Küchenabfallentsorger ist unsere Basisoption der M-Serie. Der Küchenkomfort wird durch die 1-stufige Maltechnik, den 0,55 PS-Motor, 2 Jahre Garantie und vieles mehr gewährleistet.

Eigenschaften



Geräuscharm



Verschluss-
deckel aus
Edelstahl



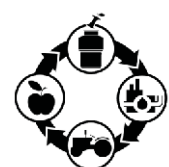
Quick-Lock™
Montage™



Kraftvoller
Induktionsmotor



Eingebauter
Luftschalter



Umweltfreundlich

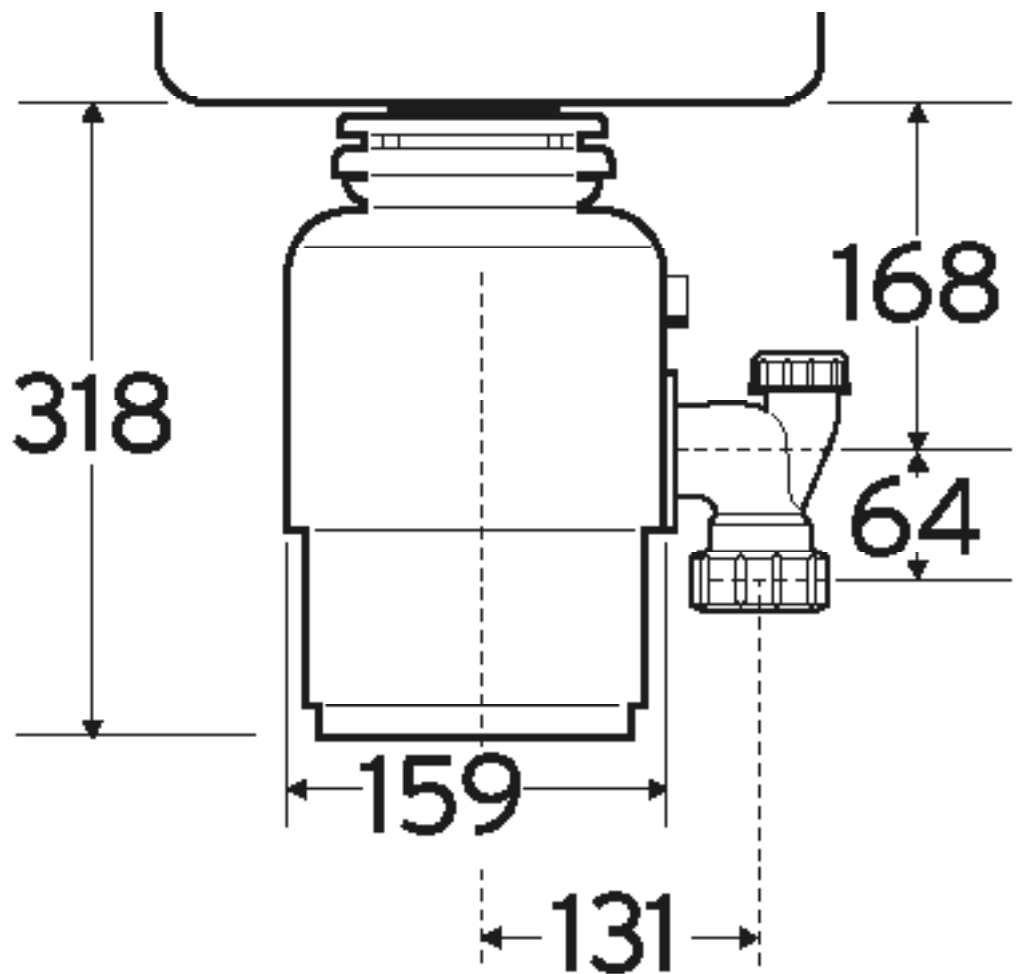
PRODUKTDATENBLATT

Modell 46
Küchenabfallentsorger

Spezifikationen

- Kontinuierliche Zufuhr
- Wandschalter (keine integrierte Schaltung)
- Einphasenmotor
- Zeitverhalten:
Intermittierend
- Permanent geschmierte obere & untere Lagerelemente
- Liefergewicht: ca. 7,7 kg
- Gesamthöhe: 318mm
- 1-stufige Mahltechnologie
- Kapazität der Mahlchamber: 980ml
- Motorschutz: Manuelle Rückstellung bei Überspannung
- Durchschnittlicher Wasserverbrauch: ca. 4,0 l pro Person und Tag
- Rohranschluss: 1-1/2" (3,81cm)
- Durchschnittlicher Stromverbrauch: 3-4 kWh pro Jahr
- Spülmaschinenanschluss

Abmessungen (mm)



V/Hz	PS	UpM	Durchschnittslast
220-240V, 50 Hz	0,55	1425	380 W

InSinkErator
Suite 10, Building 6
Hatters Lane
Croxley Green Business Park
Watford, Herts WD18 8YH
Vereinigtes Königreich

Vertrieb Tel.: 01923 297 880
Kundendienst Tel.: 0800 389 3715
www.insinkeratorsc.co.uk

InSinkErator
Emerson Electric Co.
4700 21st Street
Racine, WI 53406-5093 USA

Sales/Service Tel: +1 262-554-5432
www.insinkerator.com/worldmap.html